

# MiniCoup (Echantillonnage Coupon)

## Introduction

Avec la méthode choisie coupon MiniLog2, chaque seconde le potentiel ON et OFF, le courant continu et le courant alternatif sont échantillonnés. Le retard de temps pour le potentiel OFF est laissé au choix de l'utilisateur avec 5, 10, 20, 50, 100 ou 200ms de retard. Chaque potentiel OFF est mesuré pendant 20ms, construisant une valeur moyenne entre 20 échantillons.

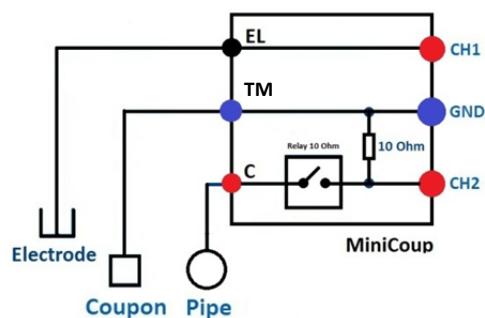
L'adaptateur de MiniCoup mesure le courant avec un shunt de 10 Ohms. L'échantillonnage du coupon peut durer jusqu'à 48 h.

N'hésitez pas à faire votre propre câblage si vous ne voulez pas utiliser l'adaptateur MiniCoup. Pour le relais vous pouvez utiliser le relais intégré, mais le shunt de 10 Ohms doit être ajouté extérieurement.



## MiniCoup câblage pour l'échantillonnage coupon

Raccordez l'adaptateur de MiniCoup avec les prises du canal et mettez la fiche métallique du MiniCoup dans le "Feat (ure)" = la prise au bas du MiniLog2 (à côté de la prise USB de recharge).



Connectez l'électrode de référence avec le socket noir du MiniCoup, nommé "EL"

Connectez le coupon avec le socket bleu du MiniCoup, nommé "TM"

Connectez le pipe avec le socket rouge du MiniCoup, nommé "C"

## Commencez l'échantillonnage du Coupon

Appuyez **LOGGER** suivi de **RATE**

Appuyez **▲** ou **▼** aussi souvent jusqu'à voir "Coupon" dans le coin en haut à droite

Appuyez **PROG** aussi souvent jusqu'à voir le temps de retard convenant (5, 10, 20, 50, 100 ou 200ms)

Appuyez **START** et **OK**

L'échantillonnage commence et la 1ère ligne affiche la valeur "E-On" et la 2ième ligne la valeur "E-Off".

## Changer les valeurs d'affichage vers actuelles et retour vers potentiel

Appuyez **▲** affiche les valeurs courant actuelles (ligne 1 CC, ligne 2 CA)

Appuyez **▲** à nouveau affiche les valeurs de potentiels (ligne 1 On, ligne 2 Off)

## Arrêter et transférer les échantillonnages

Appuyez **STOP** pendant quelques secondes ou attendre que la mémoire tampon est pleine (2 jours). Démarrez un nouvel échantillonnage supprimera le prélèvement précédent.

On peut lire l'échantillonnage coupon comme toutes les autres données enregistrées. Comparé à un échantillonnage standard, les noms des canaux seront différents (ON, OFF, I CC and I CA) au lieu de (CC1, CC2, CA1, CA2).

# Echantillonnage 1ms

## Introduction

L'échantillonnage de 1ms est fait uniquement avec le canal 1 et les filtres sont désactivés.

La gamme Auto (Auto Range) est désactivée, prière de sélectionner la gamme (Hi, Lo ou Mic) manuellement avant de démarrer l'échantillonnage.

L'affichage ne montrera aucune valeur pendant l'échantillonnage avec 1ms, car il n'y a pas de temps restant pour le traitement de l'affichage LCD.

## MiniCoup avec échantillonnage 1ms

MiniCoup en combinaison avec un échantillonnage de 1ms permettra l'évaluation de la courbe du potentiel ON et OFF avec une exactitude de 1ms.

En général, si l'échantillonnage de 1 ms est choisi et la commutation a été activée avant, MiniLog2 ouvrira le relais interne et le relais du MiniCoup chaque 1s pour une durée de 100 ms.

Vous pouvez utiliser le même câblage pour la mesure du coupon 1 ms du MiniCoup, comme décrit précédemment dans la description de l'échantillonnage coupon

## Starting the 1ms sampling

Appuyez **LOGGER**

Appuyez **▲** aussi souvent jusqu'à voir CH1 montrant DC and AC

Appuyez **▼** aussi souvent jusqu'à voir une gamme adéquate (Hi, Lo, or Mic)

Appuyez **RATE**

Appuyez **▲** ou **▼** aussi souvent jusqu'à voir "1 ms" dans le coin supérieur droit

Appuyez **START** et **OK**

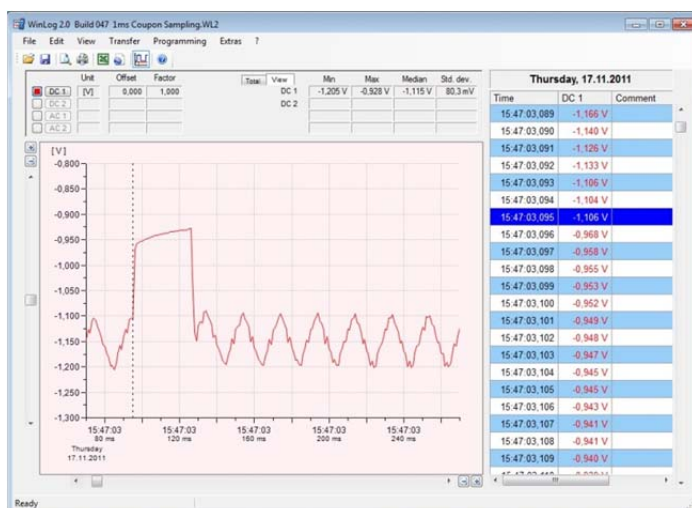
La mémoire de stockage d'échantillonnage sera effacée en premier et ensuite l'échantillonnage commence.

## Arrêter et transférer l'échantillonnage

Appuyez **STOP** pendant quelques secondes ou attendez jusqu'à ce que la mémoire de stockage d'échantillonnage est pleine (30min). Démarrer un nouvel échantillonnage supprimera le prélèvement précédent.

On peut lire l'échantillonnage de 1ms comme toutes autres données enregistrées.

Veillez noter que seulement le canal 1 est utilisé, tandis que les canaux 2, 3 and 4 sont désactivés.



Echantillonnage de coupon avec le MiniCoup et 1ms de temps d'échantillonnage